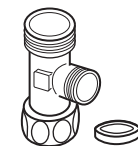


分岐金具の交換方法

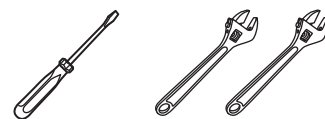
このたびは、当社製品をお買い求めいただき誠にありがとうございます。下記の交換手順に従い正しく交換してください。

※本品はシーティア〈DW-301/302〉専用です。他の温水洗浄便座には使用できません。



分岐金具
(パッキン付)

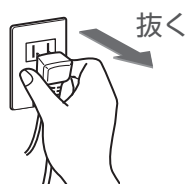
交換に必要な工具



マイナスドライバー モンキーレンチ(2本)

1. 止水栓を閉める

① 電源プラグを抜く



抜く

② 止水栓を閉める

※ロータンクの水を抜き止水していることを確認してください。ロータンクに給水される場合は、止水栓を閉め直してください。



ロータンク

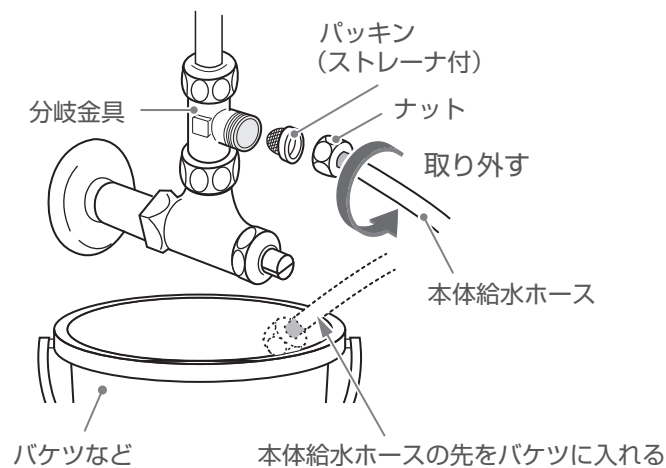
閉める

水を抜く

2. 分岐金具を取り外す

① 分岐金具側のナットを回し、本体給水ホースとパッキン(ストレーナ)を取り外す

※水が残っていることがありますので、止水栓の下にバケツなどの容器を置いてください。



分岐金具

パッキン
(ストレーナ付)

ナット

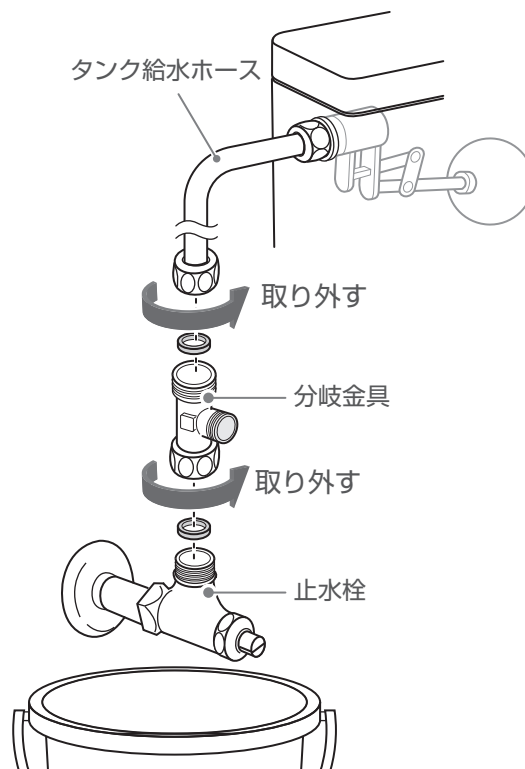
取り外す

本体給水ホース

バケツなど

本体給水ホースの先をバケツに入れる

② 止水栓から分岐金具とタンク給水ホースを取り外す



タンク給水ホース

取り外す

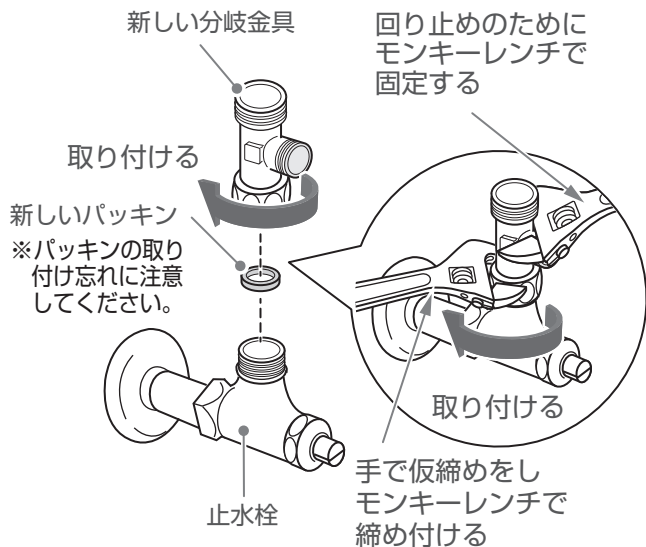
分岐金具

取り外す

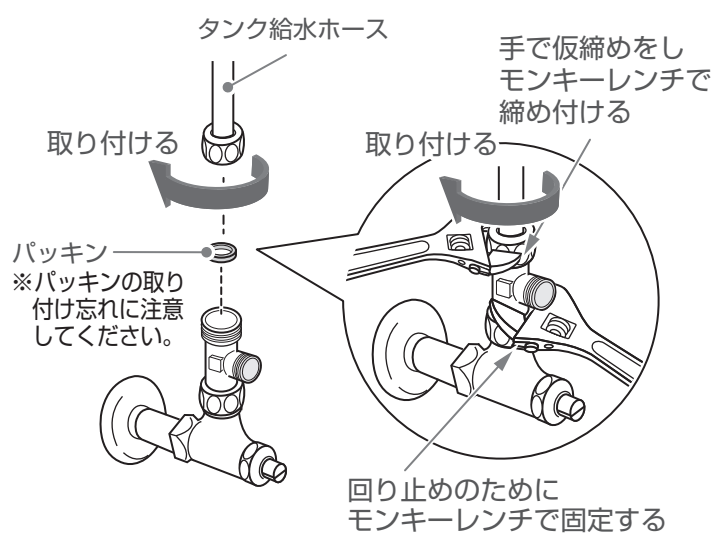
止水栓

3.新しい分岐金具を取り付ける

① 新しい分岐金具を止水栓に取り付ける

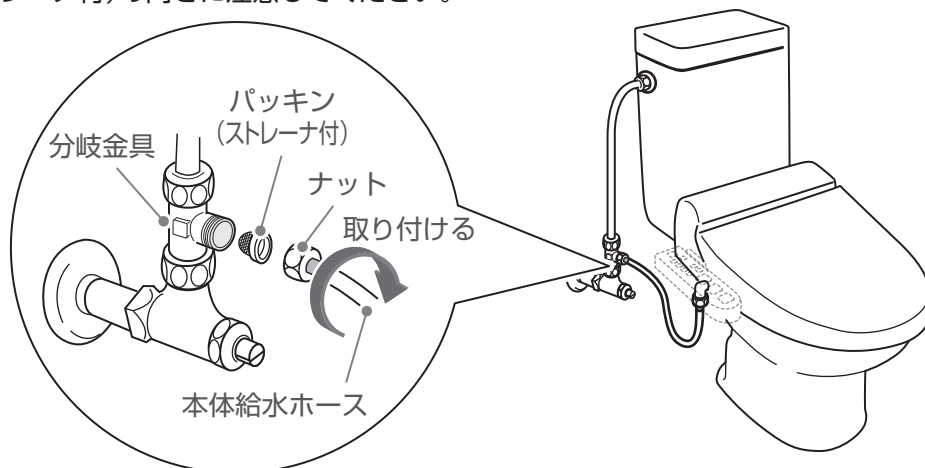


② タンク給水ホースを分岐金具に取り付ける



4.分岐金具に本体給水ホースを取り付ける

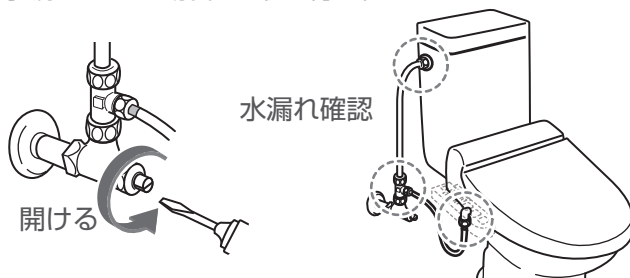
分岐金具に本体給水ホースとパッキン(ストレーナ付)を取り付ける
 ※パッキン(ストレーナ付)の向きに注意してください。



5.止水栓を開ける

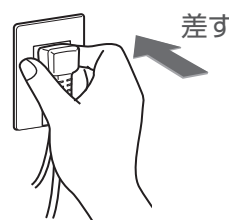
① 止水栓を開け、水漏れを確認する

※水漏れがある場合は、取り付け直してください。



② 電源プラグを差す

※初期設定の状態に戻ります。
 再度お好みの設定をしてください。



	節電	便座	温水	水勢
初期設定の状態	切	中	中	中
	節電	便座	温水	水勢
	弱	弱	弱	弱
	中	中	中	中
	強	強	強	強

交換方法・商品に関するお問い合わせはこちら

Deto コールセンター

0120-571-131

携帯 PHS OK 【受付時間】 9:00~18:00 (土日祝を除く)

使用済みの分岐金具は、各自治体の区分に従って捨ててください。
 分岐金具は真鍮(金属)で構成されています。

包装袋: PP

202001.2