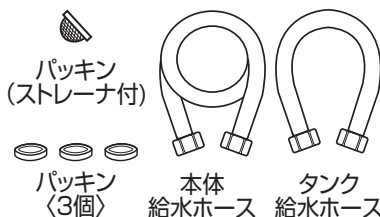
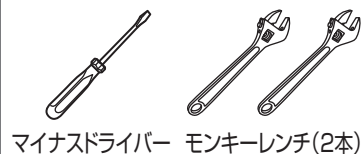


# 給水ホースセットの交換方法

このたびは、当社製品をお買い求めいただき誠にありがとうございます。下記の交換手順に従い、正しく交換してください。

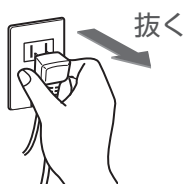


## 交換に必要な工具



## 1. 止水栓を閉める

### ① 電源プラグを抜く



### ② 止水栓を閉める

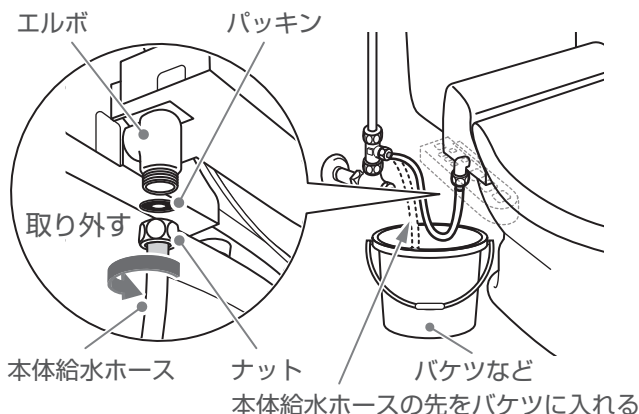
※ロータンクの水を抜き止水していることを確認してください。ロータンクに給水される場合は、止水栓を閉め直してください。



## 2. 本体給水ホースを取り外す

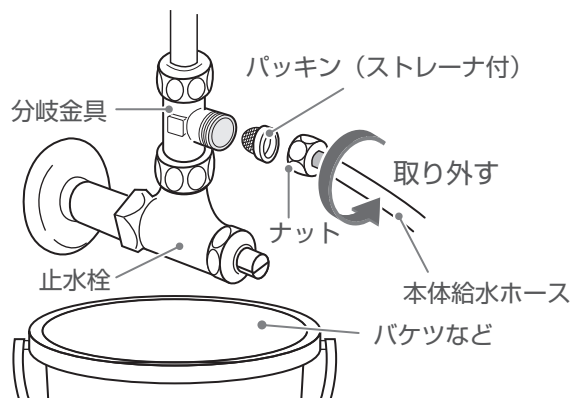
### ① 本体側のナットを回し、本体給水ホースを取り外す

※水が残っていることがありますので、エルボの下にバケツなどの容器を置いてください。



### ② 分岐金具側のナットを回し、本体給水ホースと

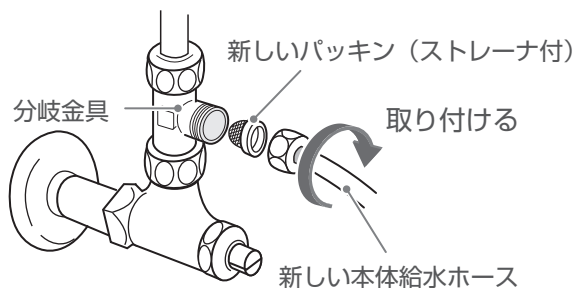
パッキン(ストレーナ付)を取り外す  
※水が残っていることがありますので止水栓の下にバケツなどの容器を置いてください。



## 3. 新しい本体給水ホースを取り付ける

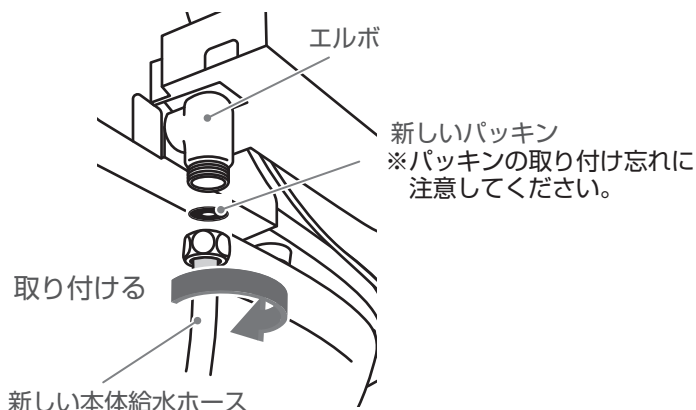
### ① 分岐金具側に本体給水ホースを取り付ける

※パッキン(ストレーナ付)の取り付け位置や向きに注意してください。



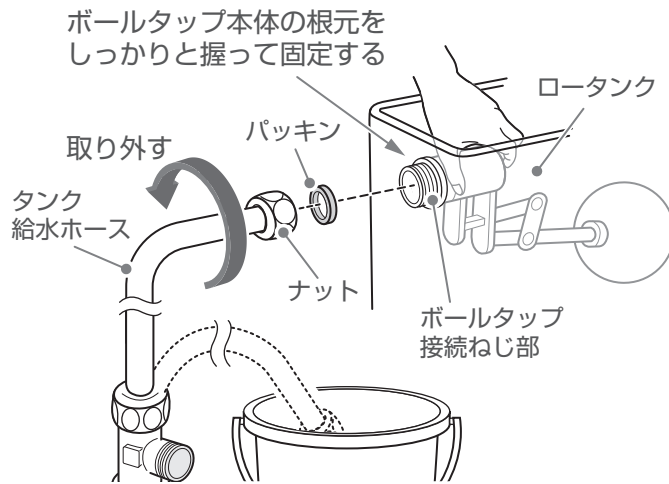
### ② 本体側に本体給水ホースを取り付ける

※エルボは樹脂製のため、締めすぎないように注意してください。

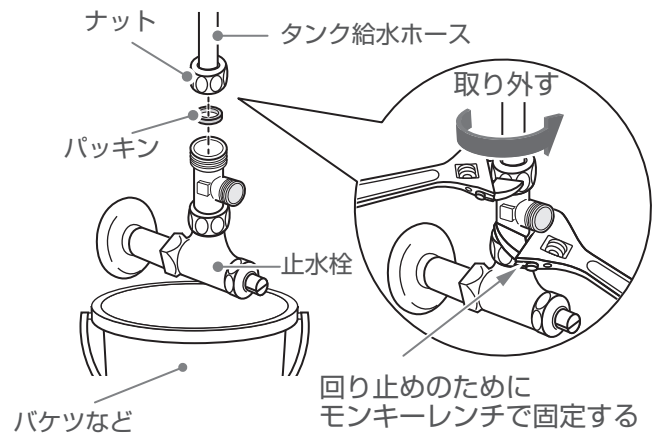


## 4.タンク給水ホースを取り外す

- ① タンク側のナットを回し、タンク給水ホースを取り外す  
 ※水が残っていることがありますので  
 止水栓の下にバケツなどの容器を置いてください。



- ② 分岐金具側のナットを回し、タンク給水ホースを取り外す

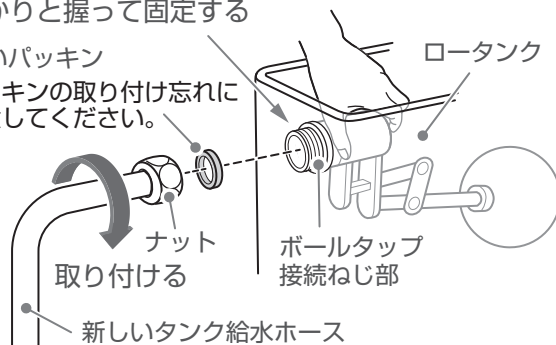


## 5.新しいタンク給水ホースを取り付ける

- ① タンク側にタンク給水ホースを取り付ける

ボールタップ本体の根元を  
 しっかりと握って固定する

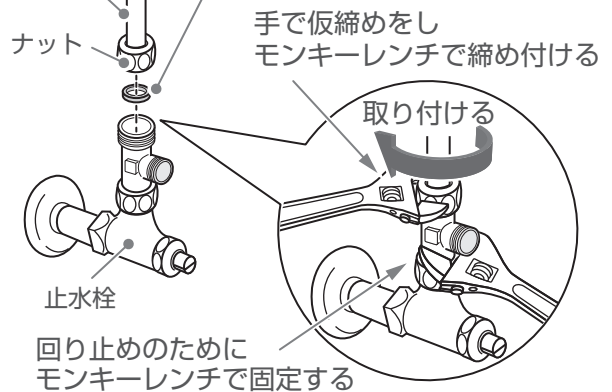
新しいパッキン  
 ※パッキンの取り付け忘れに  
 注意してください。



- ② 分岐金具側のタンク給水ホースを取り付ける

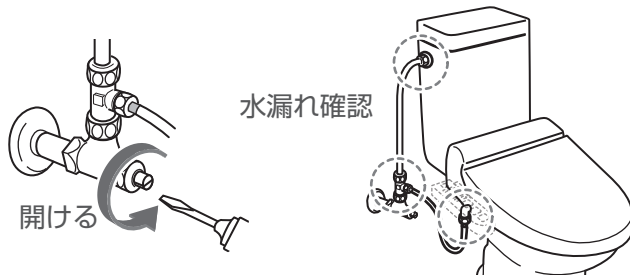
新しいタンク  
 給水ホース

新しいパッキン  
 ※パッキンの取り付け忘れに  
 注意してください。

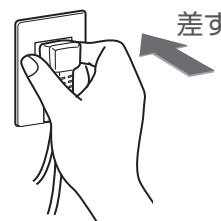


## 6.止水栓を開ける

- ① 止水栓を開け、水漏れを確認する  
 ※水漏れがある場合は、取り付け直してください。



- ② 電源プラグを差す  
 ※初期設定の状態に戻ります。  
 再度お好みの設定をしてください。



	節電	便座	温水	水勢
初期設定の状態	切	中	中	中
	節電	便座	温水	強
	節電	便座	温水	弱

交換方法・商品に関するお問い合わせはこちら

Deto コールセンター

**0120-571-131**

携帯 PHS OK 【受付時間】 9:00~18:00 (土日祝を除く)

使用済みの給水ホースセットは、各自治体の区分に従って捨ててください。  
 給水ホースセットはPVC・ナイロン・真鍮(プラスチック・金属)で構成されています。

包装袋: PP

202001.2